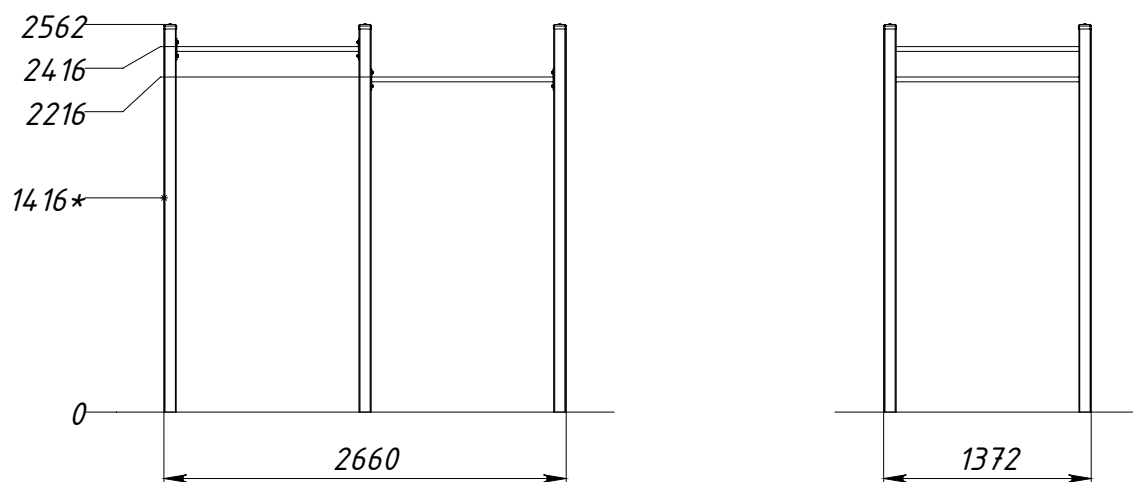
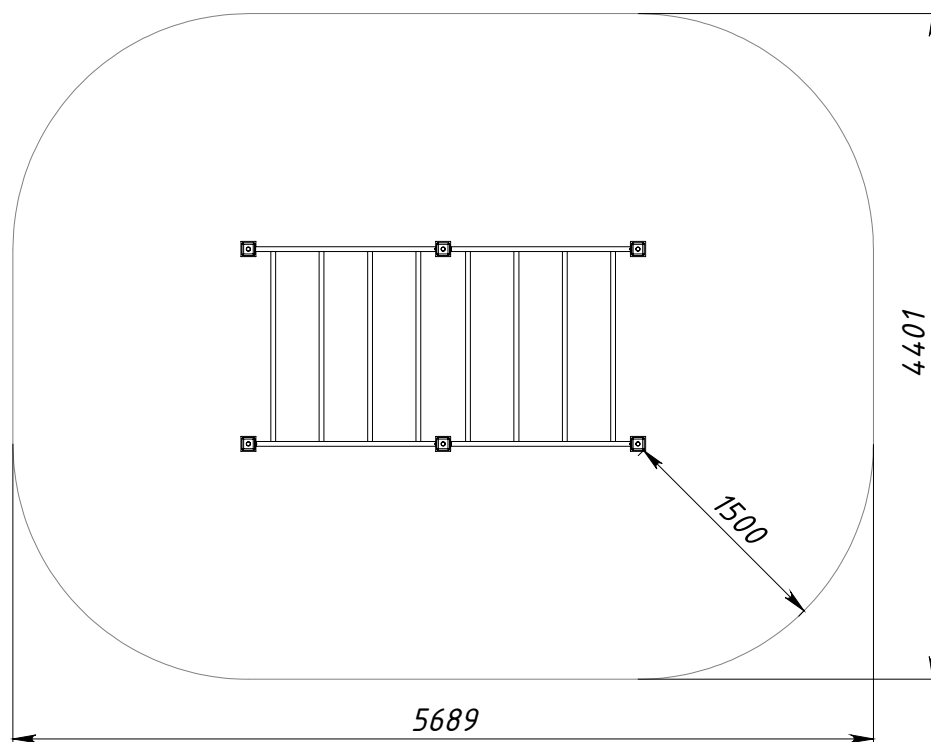


Основные габаритные размеры



* – максимальная высота падения.

Граница зоны приземления



WL0012.0000.0000

Лист
1