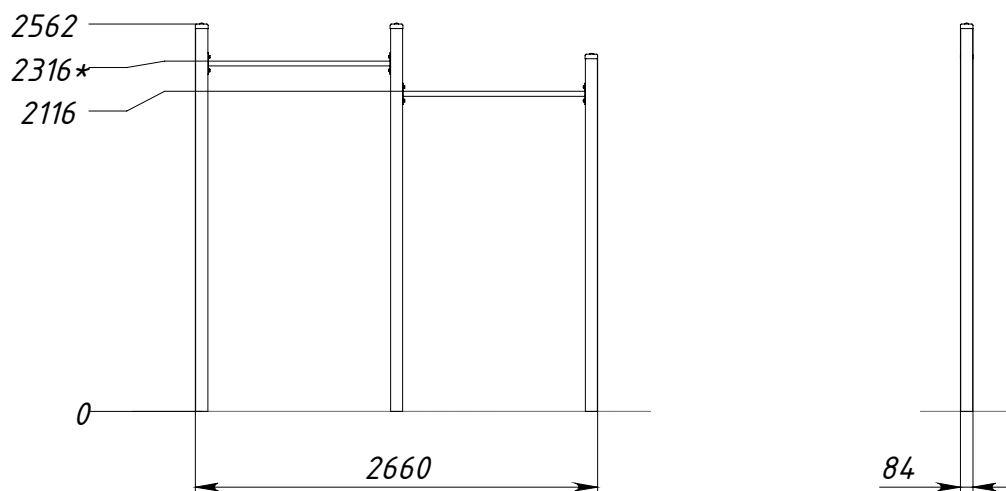


Основные габаритные размеры



* – максимальная высота падения.

Граница зоны приземления

