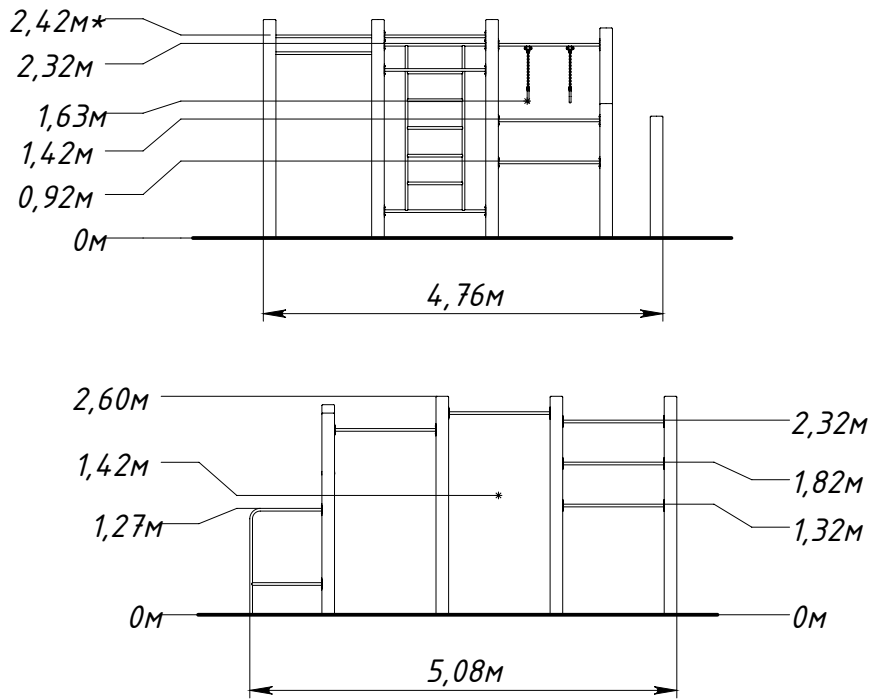




# Основные габаритные размеры WE0017.0000.0000



\* — максимальная высота падения 2,42 м

Рисунок 1 — Основные габаритные размеры

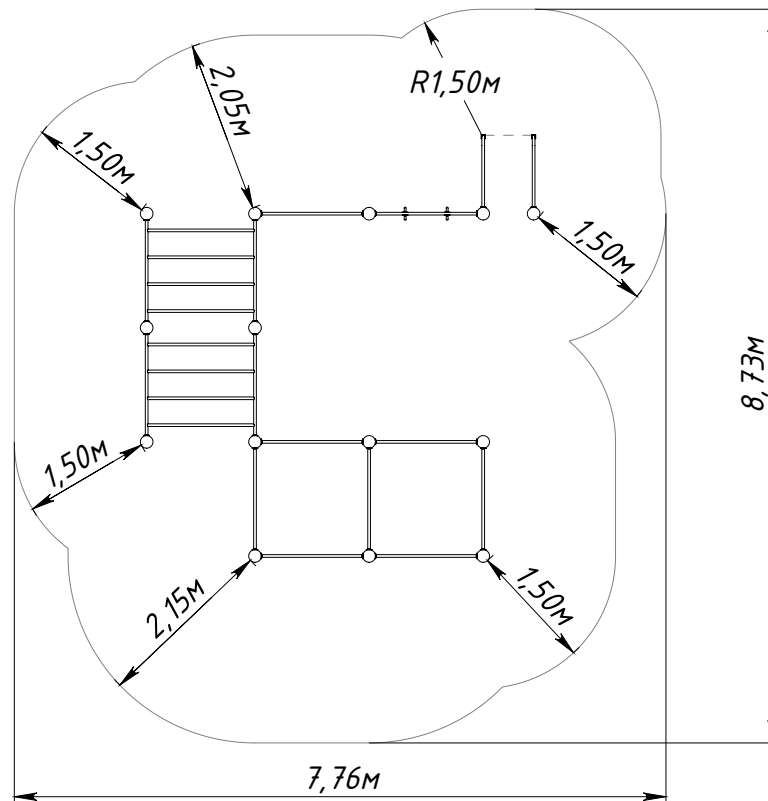


Рисунок 2 — Граница зоны приземления