

# Основные габаритные размеры E2010.0000.0000

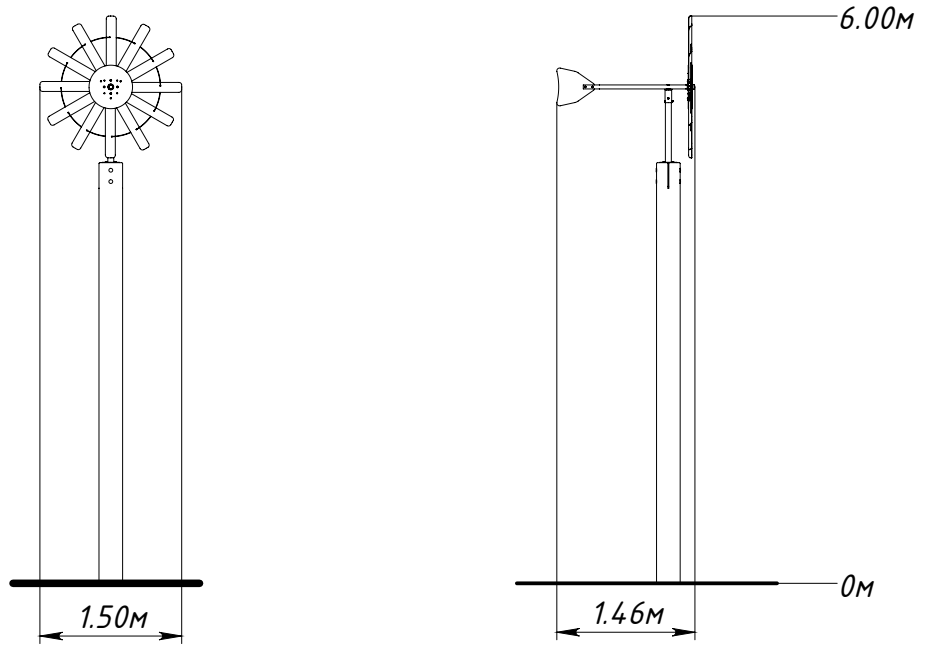


Рисунок 1 — Основные габаритные размеры

Рисунок 2 — Граница зоны приземления