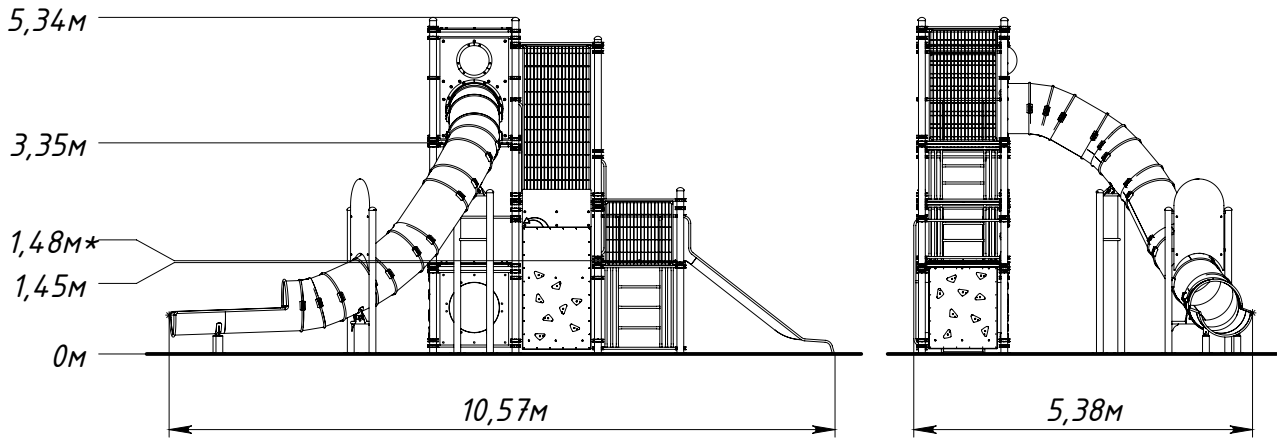




Основные габаритные размеры SL2301.0000.0000



* — максимальная высота падения 1,48 м

Рисунок 1 — Основные габаритные размеры

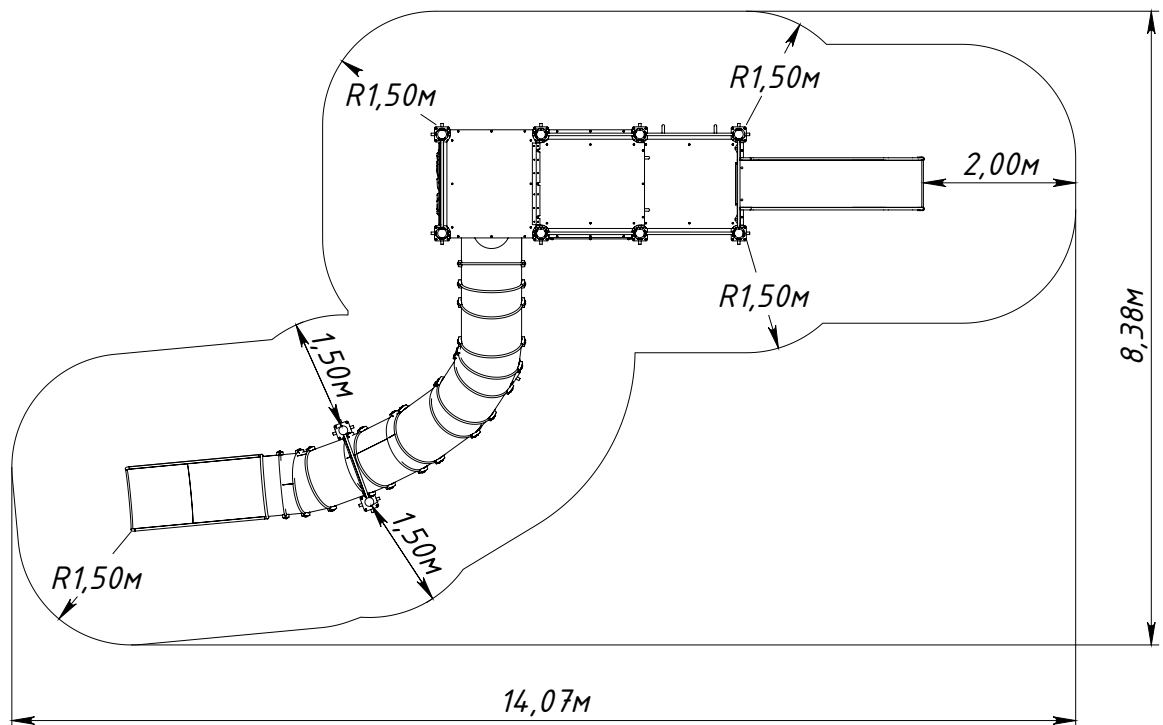


Рисунок 2 — Граница зоны приземления