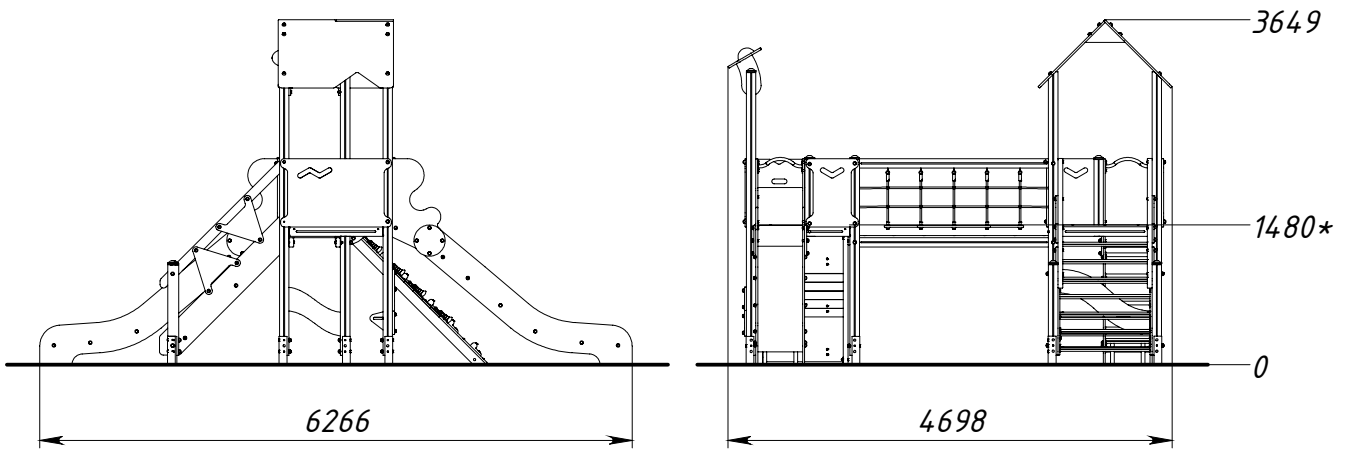
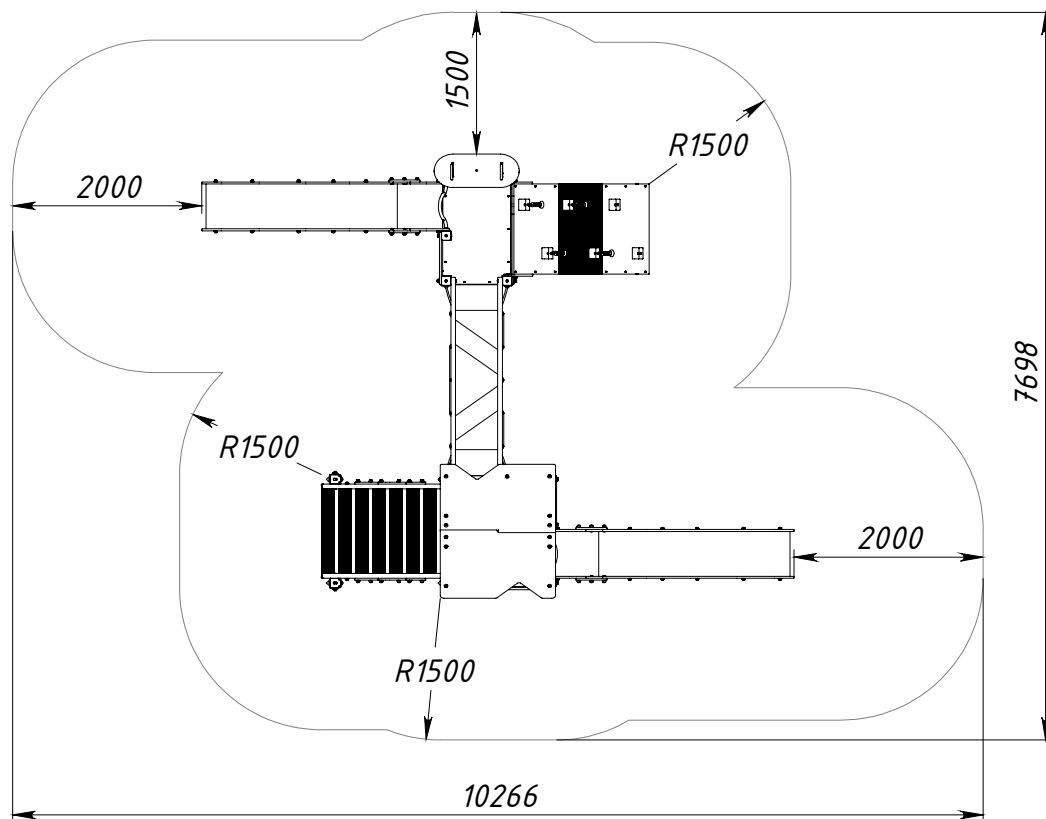


## Основные габаритные размеры



\* – максимальная высота падения.

## Граница зоны приземления



1206.0000.0000

Лист  
1