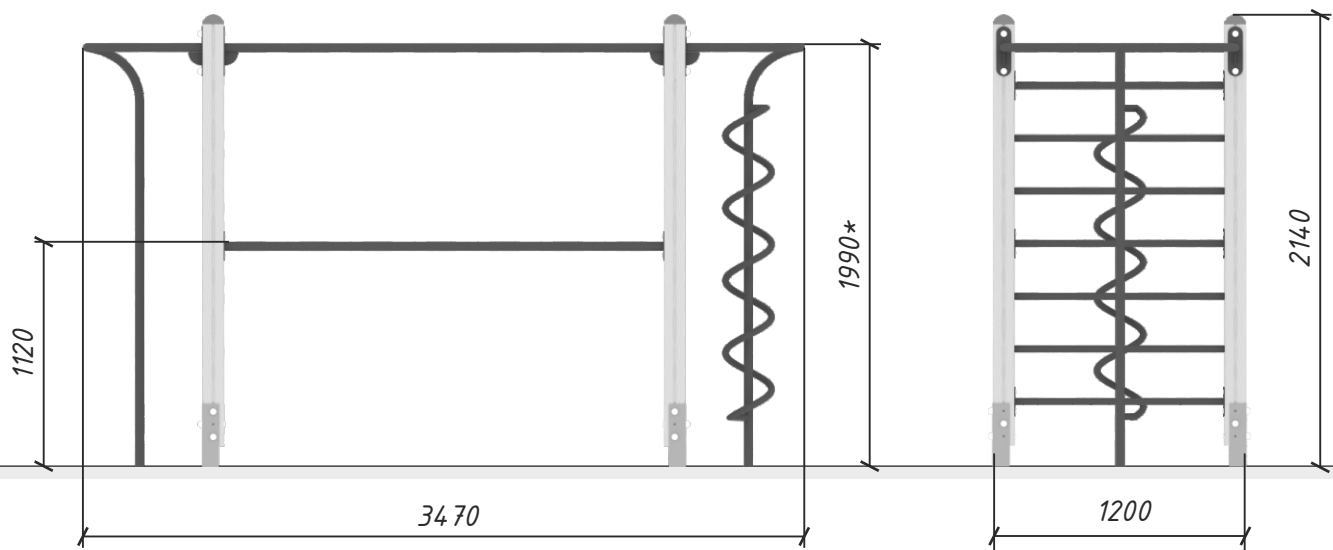
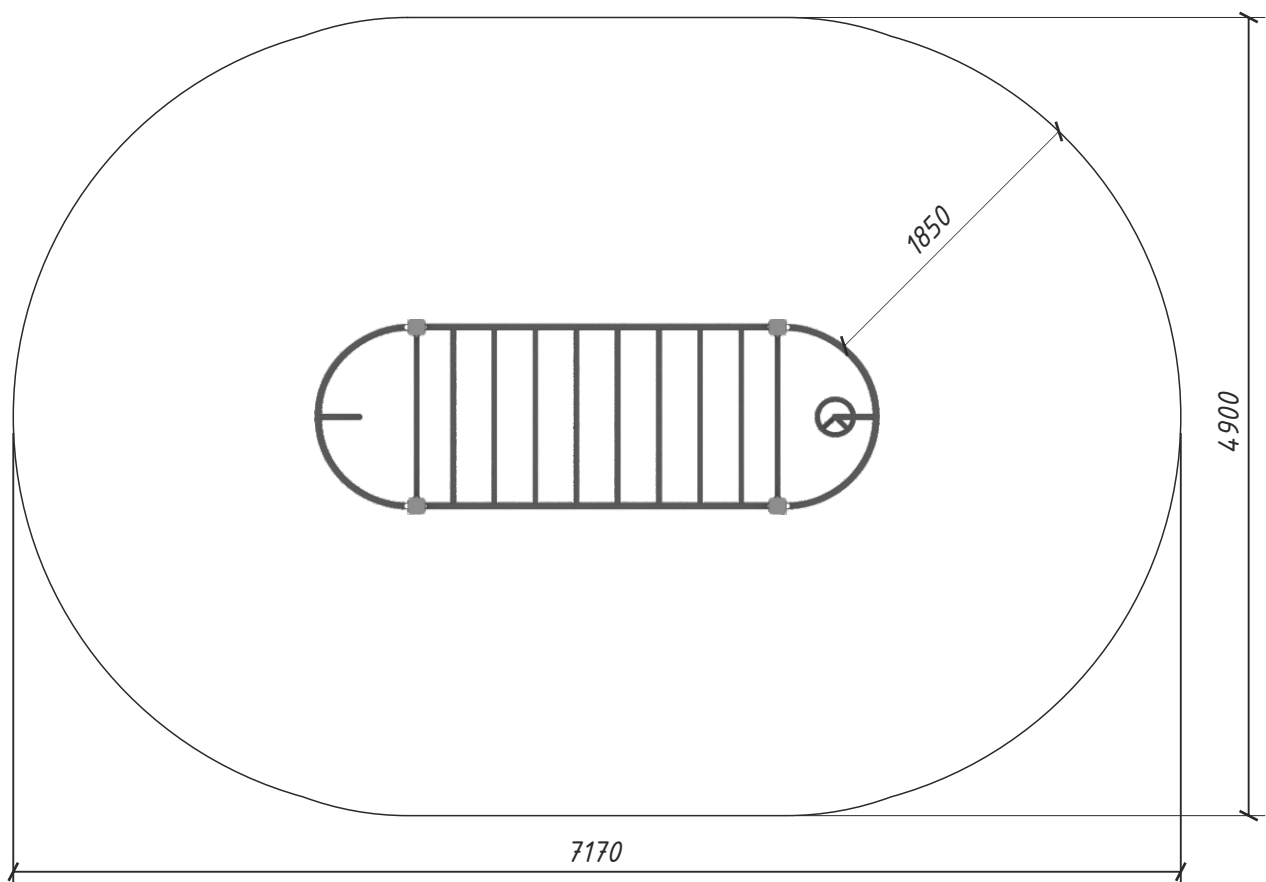


## Основные габаритные размеры



\* - максимальная высота падения.

## Граница зоны приземления



7803.0000.0000

Лист

1