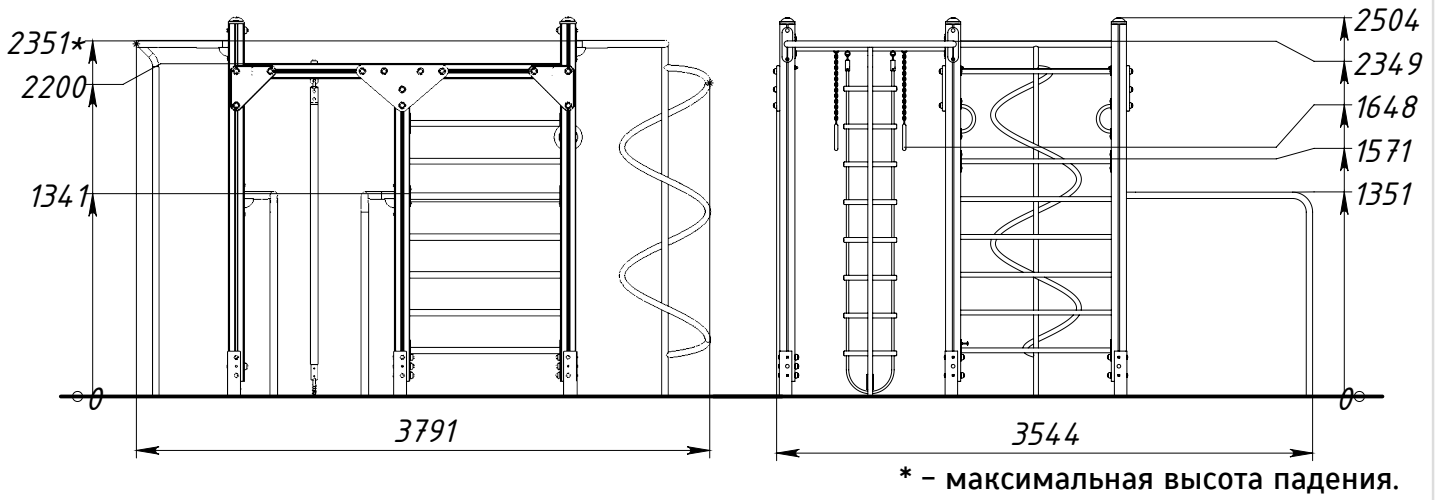
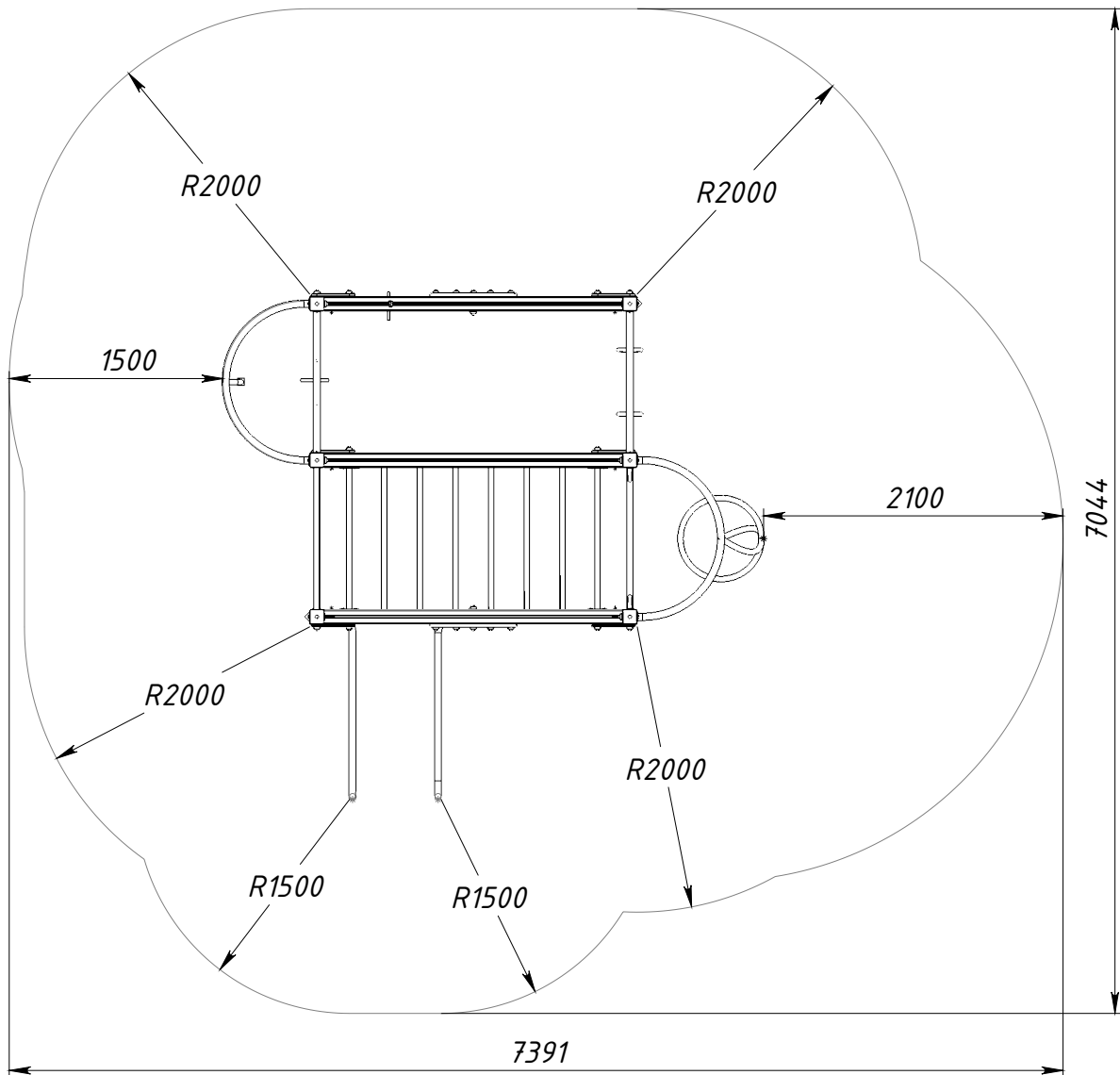


Основные габаритные размеры



Граница зоны приземления



7801.0000.0000

Лист
1