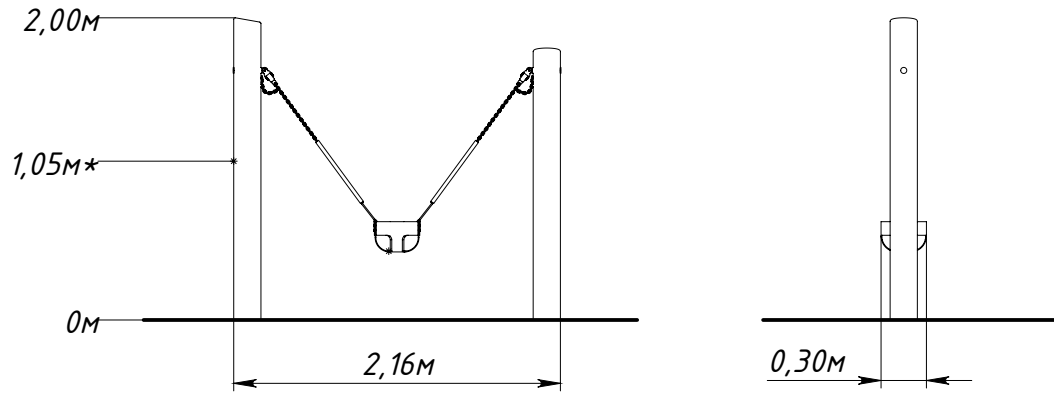




Основные габаритные размеры E6305.0000.0000



* — максимальная высота падения 1,05 м

Рисунок 1 — Основные габаритные размеры

