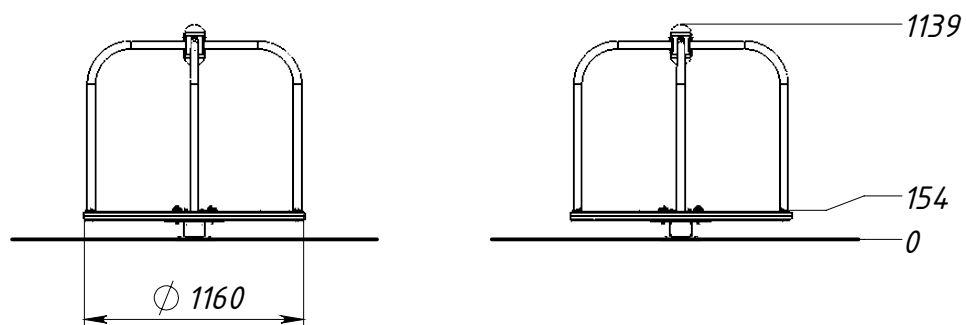


## Основные габаритные размеры



Максимальная высота падения - 1000мм.

## Граница зоны приземления

