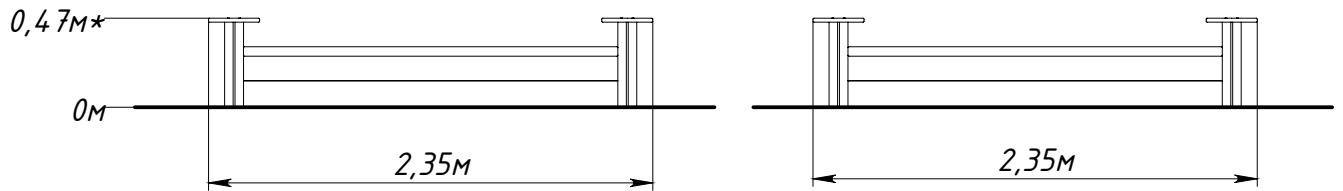




# Основные габаритные размеры K5305.0000.0000



\* — максимальная высота падения 0,47 м

Рисунок 1 — Основные габаритные размеры

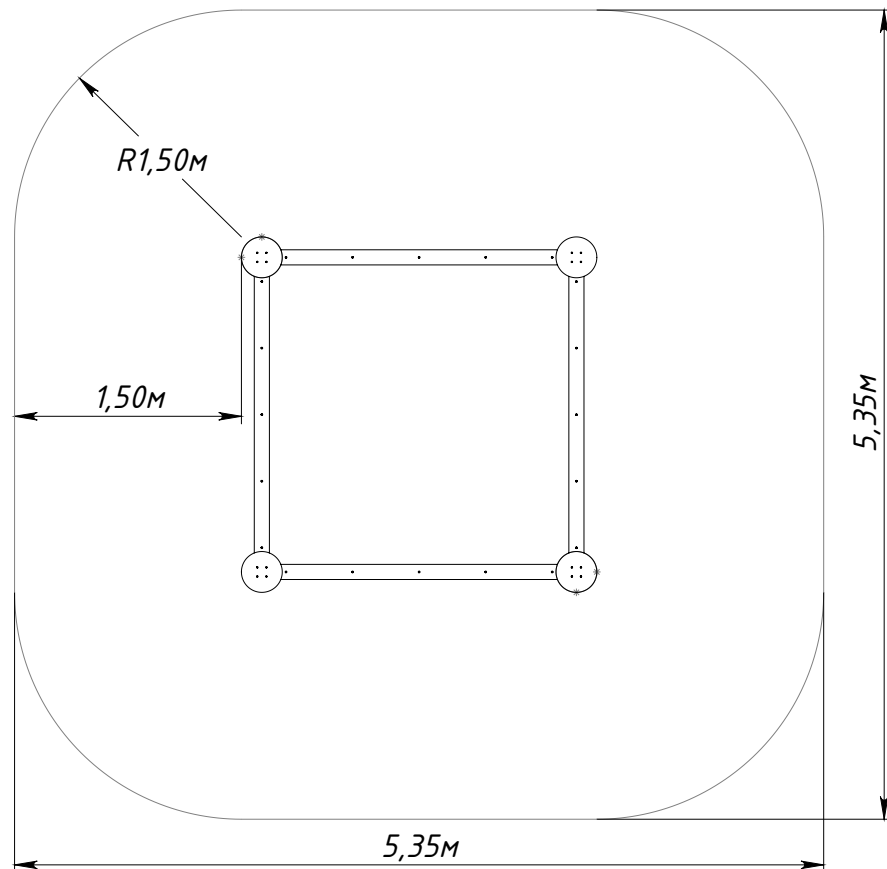


Рисунок 2 — Граница зоны приземления