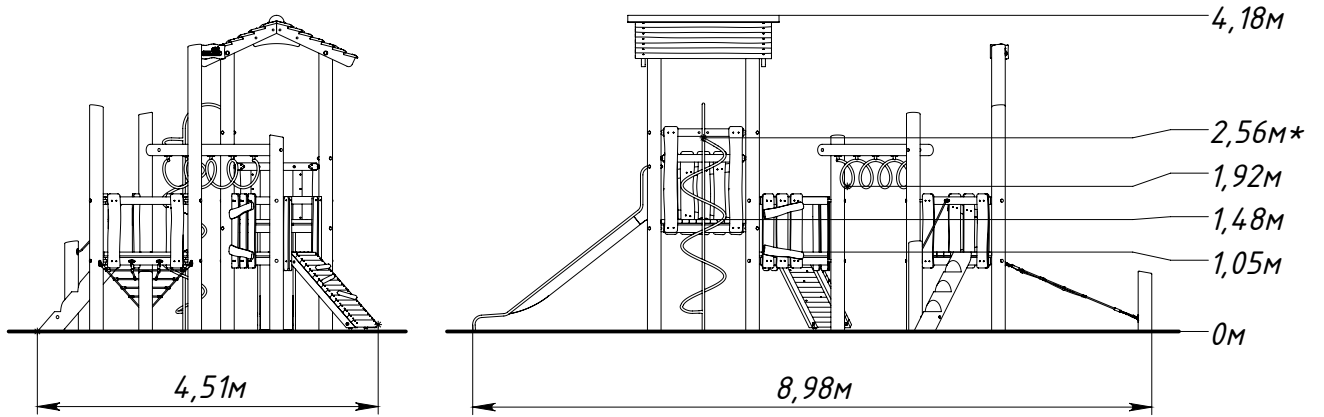




# Основные габаритные размеры E1203.0000.0000



\* — максимальная высота падения 2,56 м

Рисунок 1 — Основные габаритные размеры

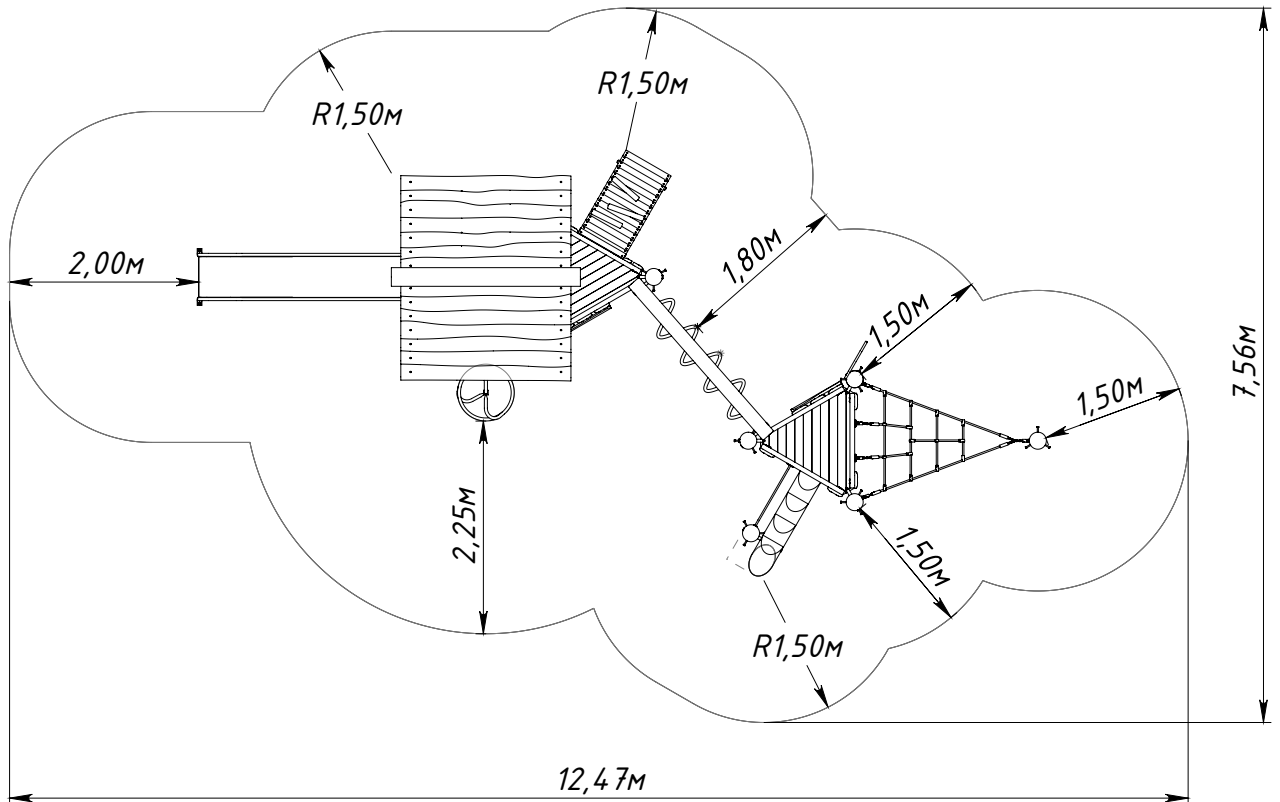


Рисунок 2 — Граница зоны приземления