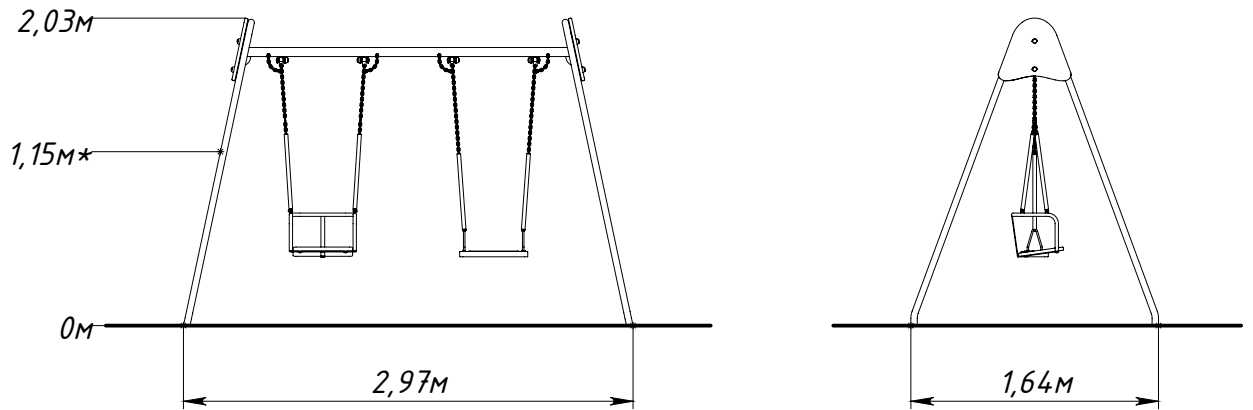




Основные габаритные размеры 6410.0000.0000



* — максимальная высота падения 1,15 м

Рисунок 1 — Основные габаритные размеры

