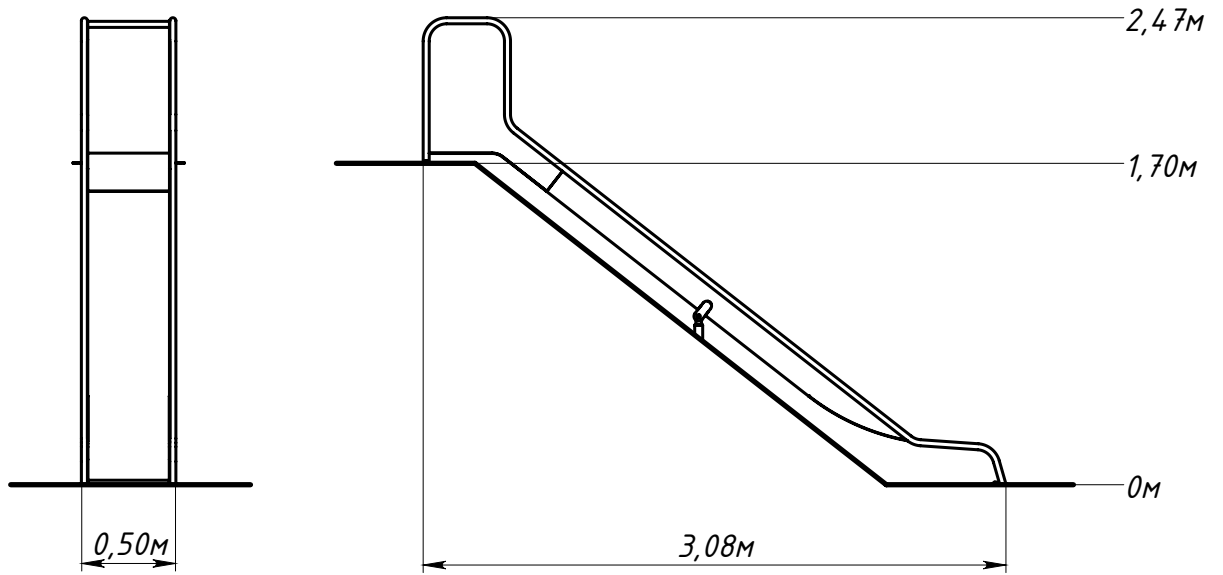




Основные габаритные размеры SL4506.0000.0000



* — максимальная высота падения 1 м

Рисунок 1 — Основные габаритные размеры

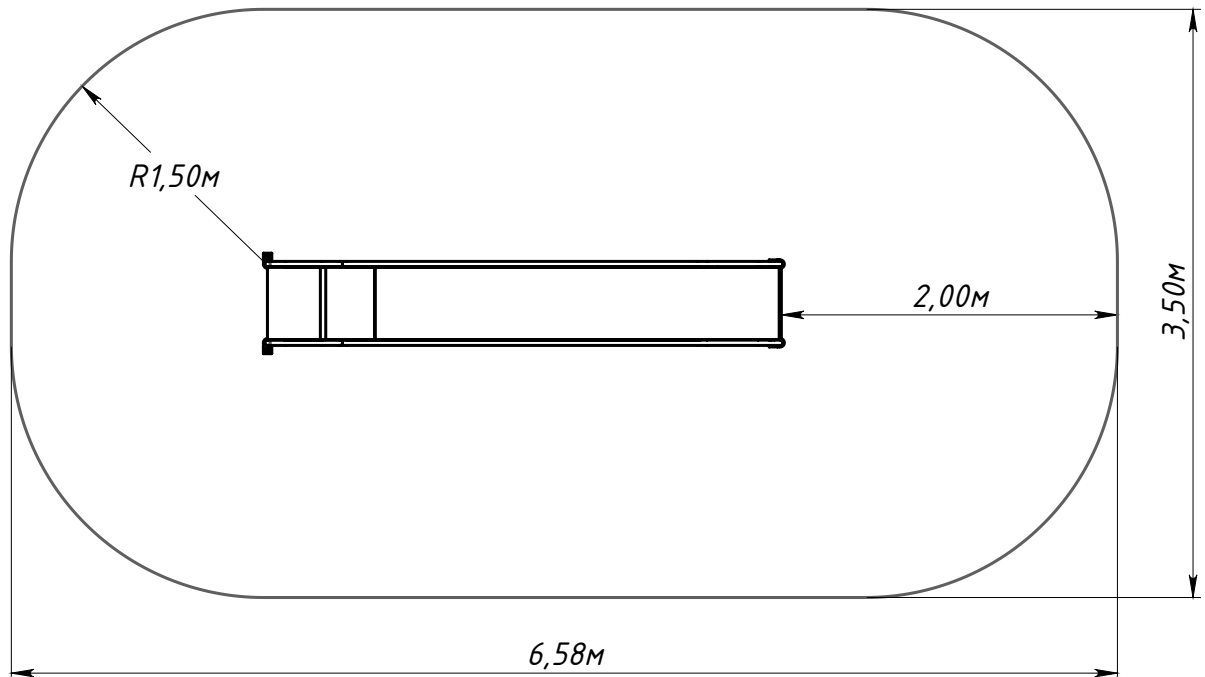


Рисунок 2 — Граница зоны приземления